



ЮККА-инжиниринг

Тел. +7 (812) 9249655; 9249656; <http://uk-ka.ru> ; e-mail: info@uk-ka.ru; skype: uk-karu

ЖИРОУЛОВИТЕЛЬ ОТБ/ПП

Руководство по эксплуатации

**г. Санкт-Петербург
2014 г.**

Содержание

Содержание.....	2
1.Применение.....	3
2.Технические данные.....	3
2.1.Основные параметры.....	3
2.2.Использованные материалы.....	3
2.3.Параметры, указываемые в заявке.....	3
2.4.Средние значения степени очистки.....	4
3.Описание.....	4
4.Принцип функционирования.....	4
5.Монтаж.....	4
6.Обслуживание.....	5
7.Требования безопасности труда.....	5
8.Гарантия.....	5
8.1.Складирование.....	5
8.2.Манипуляции с жиρούловителем.....	5
9.Проверка и контроль.....	6
9.1.Проверка.....	6
9.2.Эксплуатация жиρούловителя.....	6

Изготовитель оставляет за собой право отдельных отклонений от данной инструкции, которые могут касаться конструктивных инноваций.

					ОТБ/ПП					
								<i>Лит.</i>	<i>Масса</i>	<i>Масштаб</i>
<i>Изм.</i>	<i>Лист</i>	<i>№ докум.</i>	<i>Подпись</i>	<i>Дата</i>						
<i>Разраб.</i>										
<i>Провер.</i>										
<i>Т. Контр.</i>								<i>Лист</i>	2	<i>Листов</i>
<i>Реценз.</i>								6		
<i>Н. Контр.</i>								ЮККА-инжиниринг		
<i>Утверд.</i>										

1. Применение

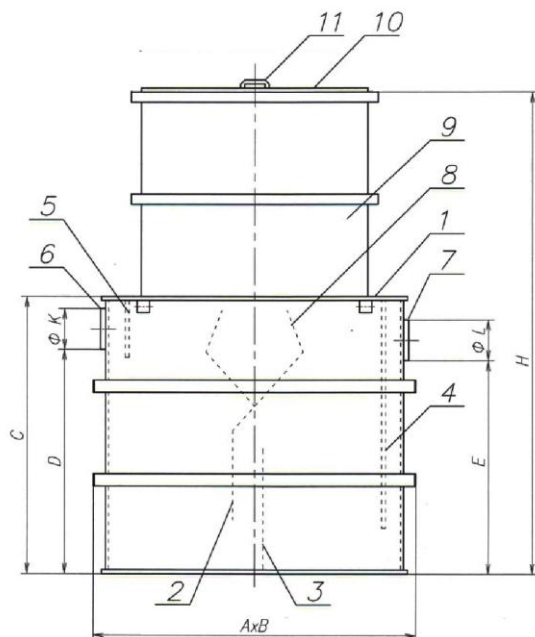
Жироуловитель ОТБ служит для сбора и устранения неземльгированных жиров и растительных масел, содержащихся в сточных водах кафе, столовых и ресторанов, на предприятиях при изготовлении мясных продуктов и на других видах производств, где происходит загрязнение воды жиром. Используется в качестве первоначальной очистной единицы, устанавливаемой на выпусках производственной канализации, содержащей загрязненные жиром стоки, очищенные от крупных механических примесей. Надежно предохраняет бытовую канализацию от загрязнения жиром и очистные сооружения от ухудшения их работы и проблем в эксплуатации. Температура сточных вод, поступающих в жироуловитель должна быть не более 40⁰С.

2. Технические данные

2.1. Основные параметры

Таблица 1

Тип жироуловителя ОТБ	Ед. изм.	1	2	3	4	5
Размер «А»	мм	1030	1400	1900	1800	2000
Размер «В»	мм	800	1130	1130	1330	1330
Размер «С», (основное исполнение без надстройки и крышки для ОТБ 1 с крышкой)	мм	1095	1260	1260	1260	1260
Размер «D»	мм	855	1020	1020	1020	1020
Размер «Е»	мм	795	960	960	960	960
Расход	л/с	1	2	3	4	5
Количество блюд (ориентировочно)	шт/сут.	200	300	700	1100	1500
Объем накопителя жира	л	80	125	125	175	175
Масса устройства (основное исп.)	кг	60	195	255	325	380
Диаметр трубопровода по умолчанию L, К	мм	110x6,2	160x9,1	160x9,1	160x9,1	160x9,1



1. корпус жироуловителя;
2. погружная перегородка;
3. погружная перегородка;
4. погружная перегородка;
5. полупогружная перегородка;
6. подводящий патрубок с уплотнительным кольцом;
7. отводящий патрубок с уплотнительным кольцом;
8. пространство для накопления жира;
9. надстройка (для ОТБ 1 изготавливается параллелепипедной формы);
10. крышка для обслуживания;
11. ручка люка;

2.2. Используемые материалы

Резервуар, разделительные перегородки, крышка и патрубки изготовлены из интегрированного полипропилена, который обладает антикоррозионными свойствами.

2.3. Параметры, указываемые в заявке

- производительность;
- наружный диаметр трубопровода L, К, мм, (110, 125 или 160 мм);
- с надстройкой или без;
- если с надстройкой, то указать общую высоту «Н», мм;
- размещение вентиляционного отверстия или патрубка;

					ОТБ/ПП	Лист
Изм.	Лист	№ докум.	Подпись	Дата		
					3	

6. Обслуживание

Обслуживание жиросборителя состоит в визуальном контроле его функций, аккуратном сгребании скребком накопившегося жирового слоя с поверхности зон отстаивания в пространство для накопления. При заполнении накопительного пространства жирами необходимо осуществлять разгрузку жиросборителя спецмашиной. При этом освобождается как накопительная емкость, так и зоны отстаивания с целью удаления со дна осевших твердых частиц. Необходимо также отмыть от жиров стенки жиросборителя водой под давлением.

Первую и вторую ступени жиросборителя необходимо своевременно чистить (не реже одного раза в год), чтобы не произошло снижение эффективности жиросборителя и его заиливания.

7. Требования безопасности труда

Общие требования:

- ◆ Обслуживание жиросборителя может осуществлять только работник старше 18 лет, хорошо ознакомленный с функционированием и обслуживанием всех составных частей жиросборителя и прошедших инструктаж по охране труда.
- ◆ Вблизи жиросборителя запрещено есть, пить, курить и пользоваться открытым огнем.
- ◆ Персонал должен иметь недалеко от жиросборителя в своем распоряжении туалеты, питьевую воду, дезинфекционные средства, аптечку первой помощи.
- ◆ В проекте должна быть предусмотрена вентиляция из пространства над поверхностью воды в жиросборителе, а также предусмотрено место крепления страховочного каната при обслуживании.

Личные защитные средства

В процессе эксплуатации жиросборителя, эксплуатирующая организация должна обеспечить обслуживающий персонал следующей спецодеждой: прорезиненным фартуком с нагрудником, резиновыми сапогами, резиновыми перчатками, предохранительным поясом со страховочным канатом; каской, шланговым противогазом.

Подготовка перед обслуживанием:

- ◆ Перед обслуживанием проветрить жиросборитель, открыв крышку люка.
- ◆ Рабочее пространство при обслуживании должно быть освещено.
- ◆ При обслуживании жиросборителя работник должен страховаться предохранительным поясом и тросом, причем его должен страховать другой работник. Последний должен находиться рядом и не должен заниматься другими делами.

8. Гарантия

Срок гарантии составляет 24 месяца, начиная со следующего дня после осуществления поставки. За осуществленную поставку принимается день передачи комплекта частей жиросборителя ОТБ. Рекламационными претензиями и ответственностью за дефекты занимается отдел рекламаций фирмы-производителя.

8.1. Складирование

При временном размещении жиросборителя покупатель должен обеспечить площадку согласно горизонтальным размерам ОТБ, позаботиться об укрытии складированного жиросборителя, защите его от атмосферных осадков и повреждений.

8.2. Манипуляции с жиросборителем

Перед манипуляциями с жиросборителем следует убедиться, что все внутренние пространства свободны от посторонних предметов и атмосферной воды. Атмосферную воду перед установкой следует выкачать. Воду не выливать путем наклона или переворачивания, а вычерпать и вычистить. Запрещена установка жиросборителя зимой при температурах ниже 0°C.

					ОТБ/ПП	<i>Лист</i>
<i>Изм.</i>	<i>Лист</i>	<i>№ докум.</i>	<i>Подпись</i>	<i>Дата</i>		5

9. Проверка и контроль

9.1. Проверка

Проверку жируловителя осуществляет продавец на основании заключенного договора в объеме:

- ◆ Контроль жируловителя
- ◆ Контроль водонепроницаемости емкости жируловителя

9.2. Эксплуатация жируловителя

При эксплуатации жируловителя следует вести эксплуатационный дневник и соблюдать инструкцию по обслуживанию ОТБ. Покупатель за свой счет после запуска очистного сооружения обеспечивает анализы поступающей и вытекающей воды из жируловителя. Первый анализ обычно проводится по истечению 1 недели с начала эксплуатации. Далее, согласно указаний уполномоченного органа.

					ОТБ/ПП	<i>Лист</i>
<i>Изм.</i>	<i>Лист</i>	<i>№ докум.</i>	<i>Подпись</i>	<i>Дата</i>		6